



2025
FUJI XTREME DAY
with
FORMULA DRIFT® JAPAN

出展概要

出展のお申し込みは、
期日までに手続きをお願いします。

FUJI XTREME DAY 事務局

はじめに

「FUJI XTREME DAY with FORMULA DRIFT® JAPAN」は、FORMULA DRIFT JAPANをはじめ1日まるごと“XTREME”を体験できるドリフトコンテンツを中心としたイベントです。

近年高まりつつある「ドリフト人気」、そしてその需要に応えるべく昨年初開催し、ドリフトファンの皆様から初めてドリフトをご覧になる方まで、多くのお客様にお楽しみいただきました。

今年は、FDJに加え人気上昇中のFDJ2も同時開催し昨年以上の規模で開催致します。レーシングコース以外でも人気コンテンツを場内各所で開催することで、各コンテンツ同士の相乗効果をねらい、ひいてはモータースポーツファンのさらなる増加を目指します。

我々は、このイベントを今後ますます発展させ、より多くのステークホルダーの皆様にご協力いただけるイベントに育てて参ります。

出展要項には、皆様にご出展されるにあたっての要点をまとめました。

ご出展される皆様にはこちらの内容をご理解いただき、円滑なイベント運営にご協力いただきますようお願いいたします。

最後に、皆様の益々のご発展を祈念してご挨拶とさせていただきます。

開催概要

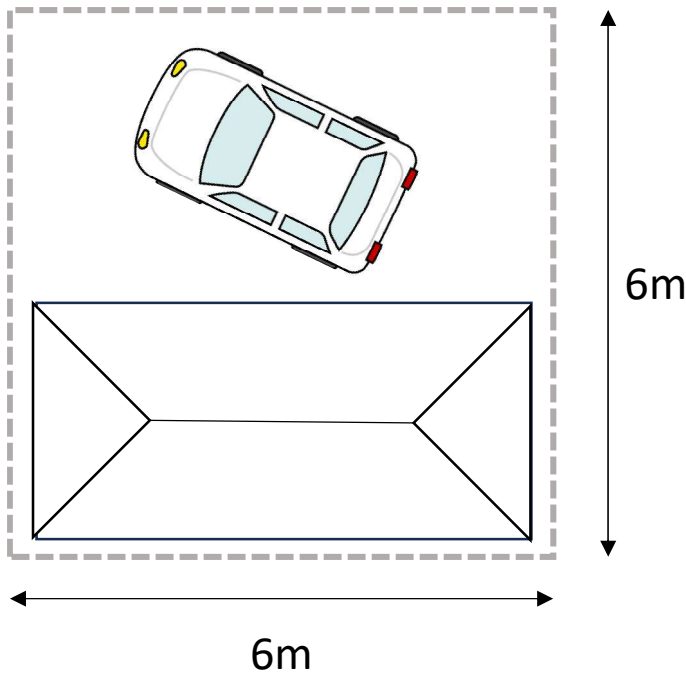
- 名称 2025 FUJI XTREME DAY with FORMULA DRIFT® JAPAN
(富士エクストリームデイ)
- 開催日程 2025年4月26日(土) FDJ1予選日/FDJ2決勝日
2025年4月27日(日) FDJ1決勝日
- 会場 富士スピードウェイ
〒410-1307 静岡県駿東郡小山町中日向694
TEL:0550-78-1234 (代)
- 主催 富士スピードウェイ株式会社
- 事務局 FUJI XTREME DAY事務局
(株式会社ウィンズアゲイン内)
- 入場料
 - ・4月25日(金) 当日券▶2,200円
 - ・4月26日(土) ~27日(日) 有効
 - ▶前売り6,000円 当日7,500円※前売券お持ちのお客様は4月25日(金) も入場可
- 開催内容 Aパドック : FORMULA DRIFT® JAPAN Rd.1
その他、イベント広場、マルチコース等々
実施コンテンツ調整中

出展概要

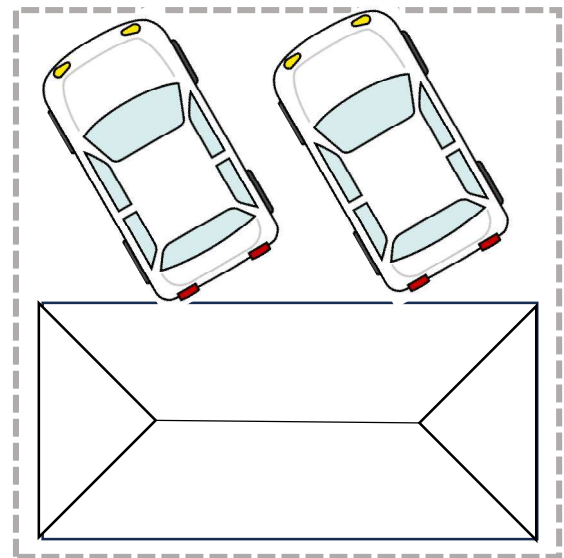
出展料	44,000円（税込） 金曜も出展される場合追加4,400円（税込）
車両展示	1台まで無料です。 2台展示する場合は、追加出展料4,400円（税込）が必要です。 車両展示は2台までとさせていただきます。
オプション料金	テント横幕付（3m×6m） 33,000円（税込） （レンタル手配）
出展特典	招待券 3枚 関係者駐車券 2枚 当日配布のリーフレットに貴社名を記載
出展内容	飲食関係の出展はお断りさせていただきます。 物品販売は可能です。販売ロイヤリティを出展料金に含んでいます。

出展スペース

1 コマのスペース



2 台展示例



- ・ コマの枠をはみ出しての展示、販売などはご遠慮ください。
- ・ 極端な大音量でのBGM再生、エンジン始動は他の出展者の迷惑になりますので禁止させていただきます。
- ・ パドックには、電気や水道などはごさいません。ご了承ください。
- ・ テントの後ろに1台までサービスカーを留め置きできます。

出展物

- ・ 出展される出品物は当走行会の趣旨に沿った、車に関連した物品・サービスの展示であることとします。展示物や展示方法が当イベントの趣旨に添わないと判断した場合、事務局は展示前・展示中を問わず当該物品の撤去を命じることができます。
- ・ 工業所有権を侵害する物品、輸出入または販売が禁止されている物品の展示・販売を禁止致します。

出展設営

- ・ 設営可能日時（2月14日時点）
4月24日（木） 13:00～17:00
4月25日（金） 10:00～17:00
4月26日（土） 05:30～08:00、16:00～20:00
4月27日（日） 05:30～08:00
設営が20時を超える出展者様は事前にFXD事務局までご相談ください。
- ・ 26日（土）、27日（日）につきまして、
出展者の皆様は、一般入場に先駆けて、5:30から入場可能です。
東ゲートから通行証を見せてご入場ください。
8:30までにはブースの設営完了をお願いいたします。
- ・ 6:30からの一般入場が始まるとパドック内が大変混雑するため、
搬入車両は8:00までに指定の場所にご移動ください。
- ・ ブースの運営は、8:30～16:30をお願いいたします。

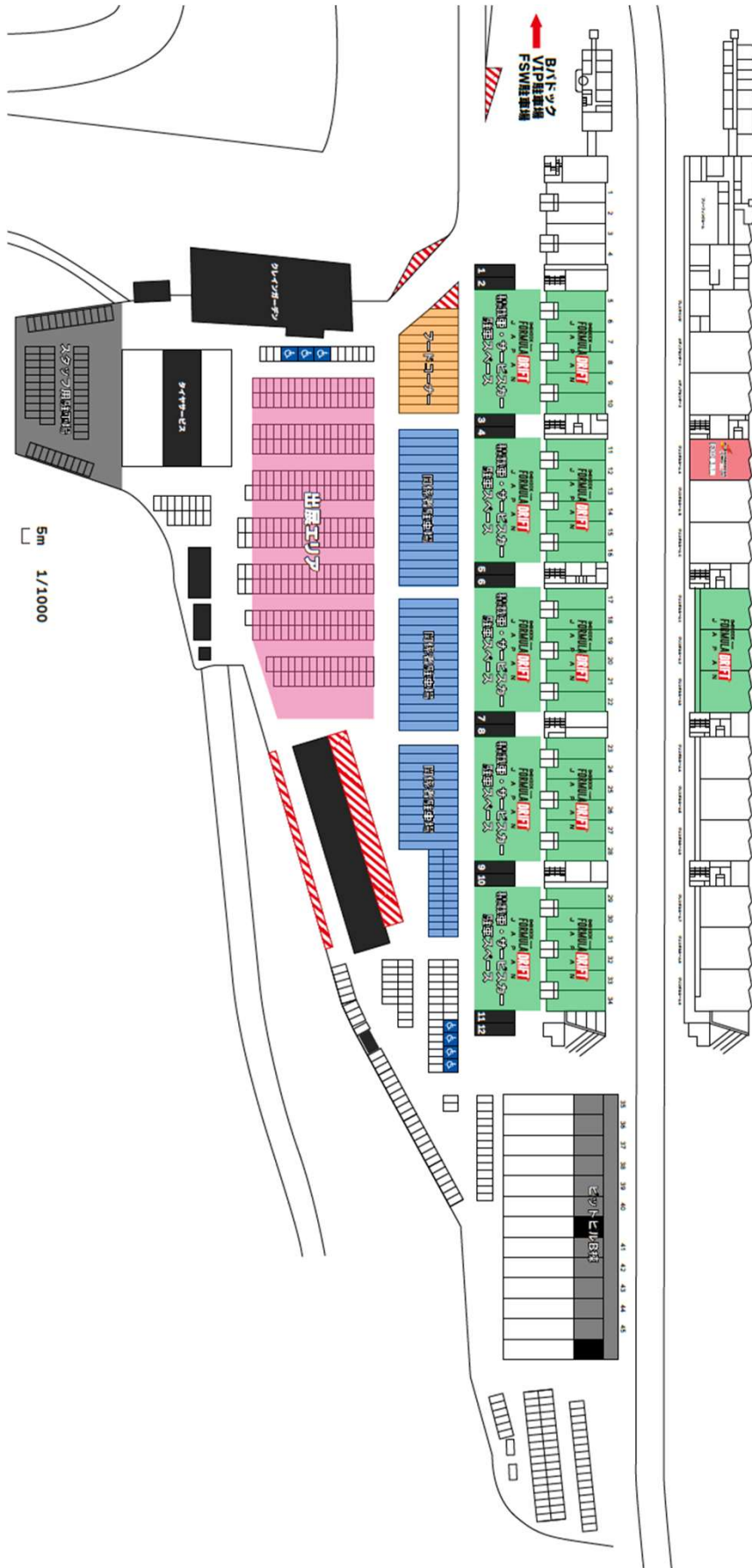
テント固定方法

- ・ ウェイトで固定する場合
テントの脚1本につき、60kgのウェイトを設置ください。
ウェイトは事務局でレンタル手配することができます。
（20kgウェイト1つ/500円）
- ・ 杭打ちロープで固定する場合
事務局で杭打ち手配をすることができます。
（テントの脚が6本の場合▶4,400円）

※貨物車を利用した固定はできません。何卒ご了承ください。

パドック図

レイアウトは状況により変更の可能性がございます



出展申し込み

出展申し込み方法

次ページの「出展申し込み用紙」に必要事項をご記入のうえ、FUJI XTREME DAY事務局（株式会社ウィンズアゲイン内）までメールまたはFAXにてお申し込みください。

お申込みいただいてから3営業日以内に、出展申し込み受付のご連絡をメールにてお送りいたします。

また、開催1週間前までに出展者パスなど郵送させていただきます。

（富士スピードウェイ入場料は必要ありません。）

出展キャンセル

出展申し込み後に出展を取りやめる場合、出展社はキャンセル料として出展料金の100%を支払うものとさせていただきます。

なお、出展条件に違反し、主催者判断により出展不可となった場合も同様の扱いとさせていただきます。

出展に関するお問い合わせ・お申し込み先

FUJI XTREME DAY事務局（担当：久保田・池田）

〒410-1327

静岡県駿東郡小山町棚頭773

株式会社ウィンズアゲイン内

TEL:0550-78-6784 FAX:0550-78-6794

（営業時間 10:00～18:00）

E-mail:syutten@wins-again.com

